

Shanghai Angle PMR

DESCRIPTIF

Vasque Shanghai 460 x 300 x 89 mm.

Les dossier arrière et latéraux, le plan de 725 x 725 mm de côté, la vasque et le bandeau frontal sont moulés monobloc sans joint. Ce modèle répond à la norme pour les Personnes à Mobilité Réduite.



Version Marbol, sans trop plein

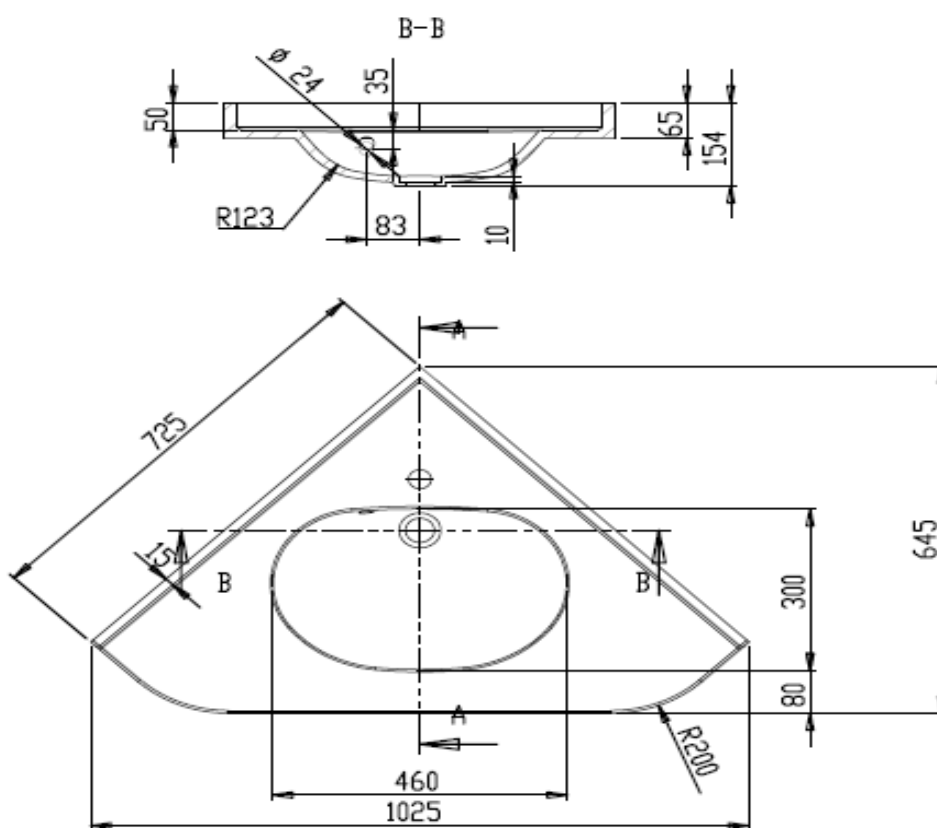


Schéma non contractuel

MATÉRIAUX AU CHOIX

Marbol, aspect brillant : béton de résine recouvert de gelcoat antibactérien.

Surian, aspect mat : matériau Solid surface avec charges minérales teintées dans la masse.

A DEFINIR

Avec ou sans trop plein.
Avec ou sans trou de robinetterie.
Hauteur du bandeau frontal : sans, 40mm, 100mm ou 140mm.
Matériau et Coloris.

POSSIBILITES

Fente(s) porte serviette.
Barre porte serviette.