

Cornière 1000 Galva

DESCRIPTIF

Cornière galva de fixation 1000 x 50 x 50 x ép.3 mm.
3 perçages oblongs de fixation murale 25 x 10 mm.
Pour fixation des plans contre cloison.

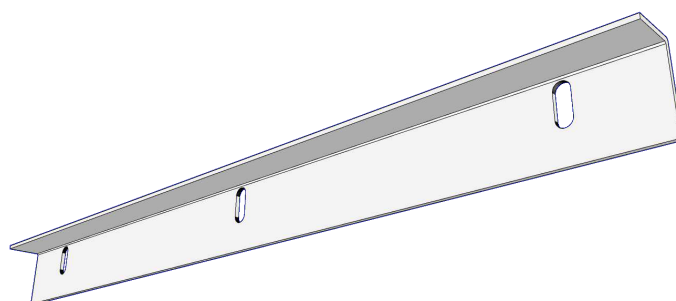
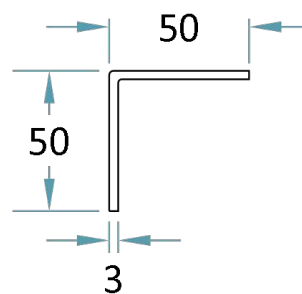
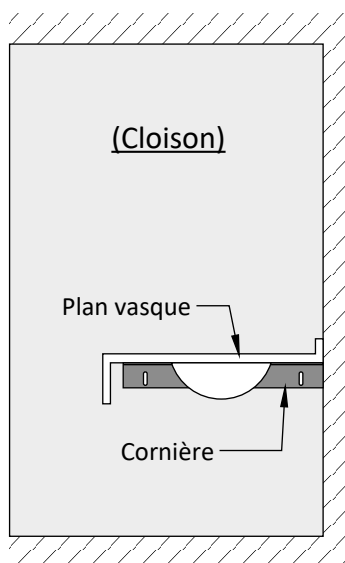
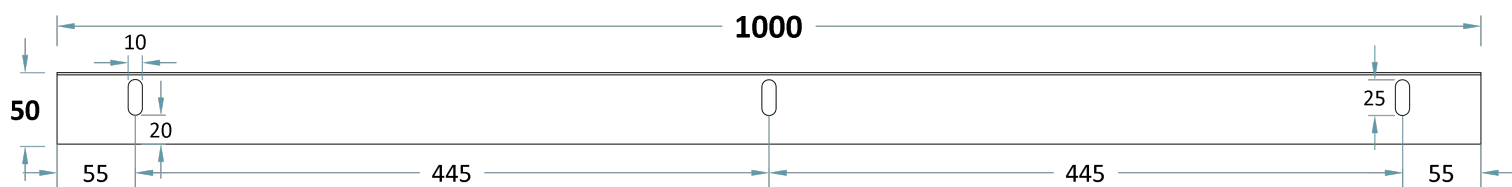


Schéma non contractuel