

# Console Renforcée 500 x 330 Acier Laqué Blanc

## DESCRIPTIF

**Console équerre de fixation** 500 x 330 x 4 mm.

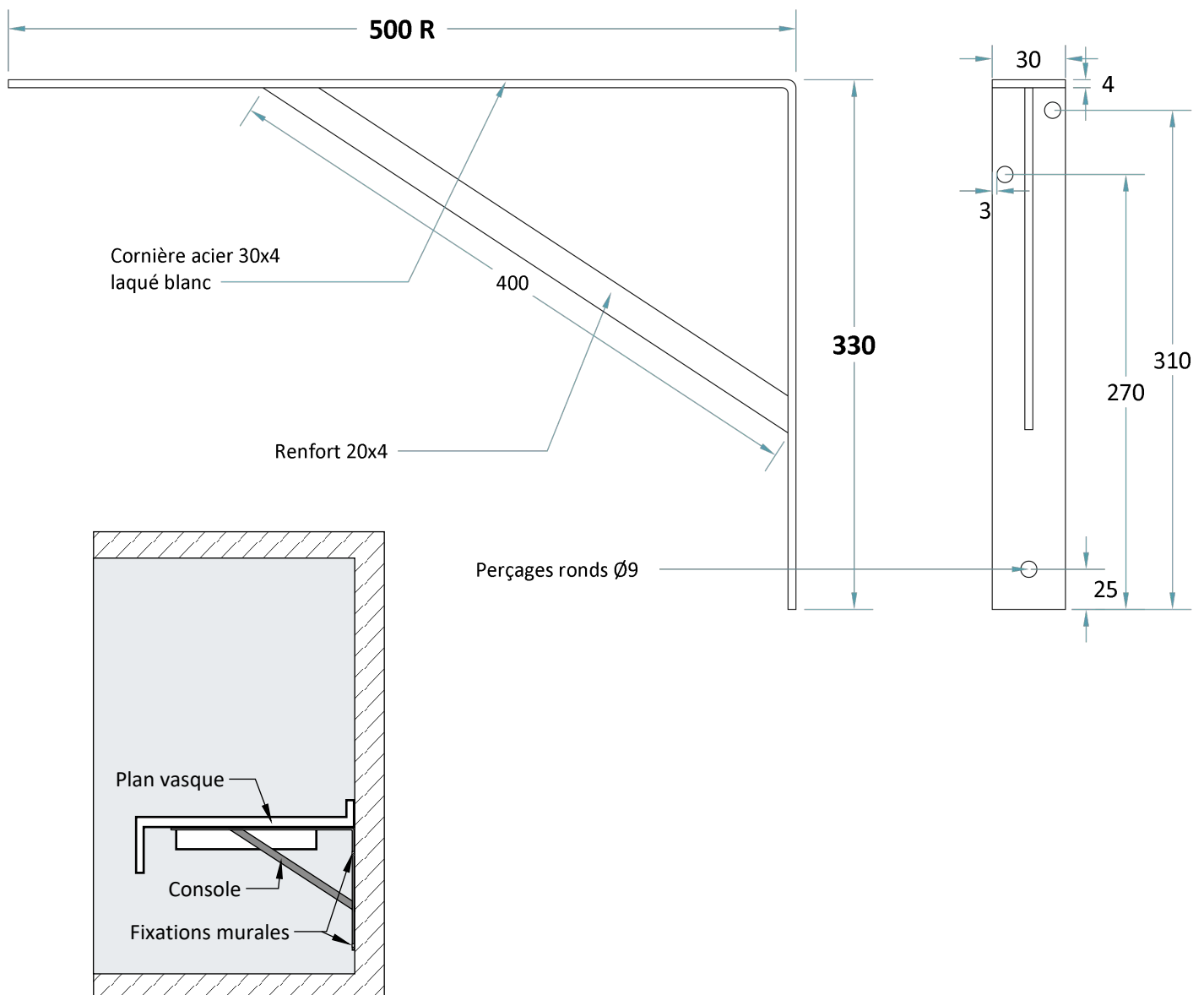
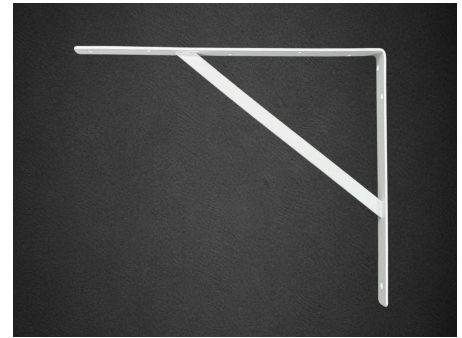
Fabrication en cornière acier 30 x ép.4 mm.

Laquée blanc.

Renfort 400 x 20 x 4 mm.

3 perçages ronds de fixation murale  $\varnothing$  9 mm.

1 modèle.



*Schéma non contractuel*