

# Plan Double Cuve Linge

## DESCRIPTIF

**Plan double cuve linge** 400 x 500/240 x 220 mm.

Le dossieret arrière de 50 mm, les cuves avec planche à laver, le plan de profondeur 650 mm et le bandeau frontal sont moulés monobloc sans joints.

Vidage  $\varnothing 90$  mm. Perçages de robinetterie excentrés.



Version Surian Blanc S250

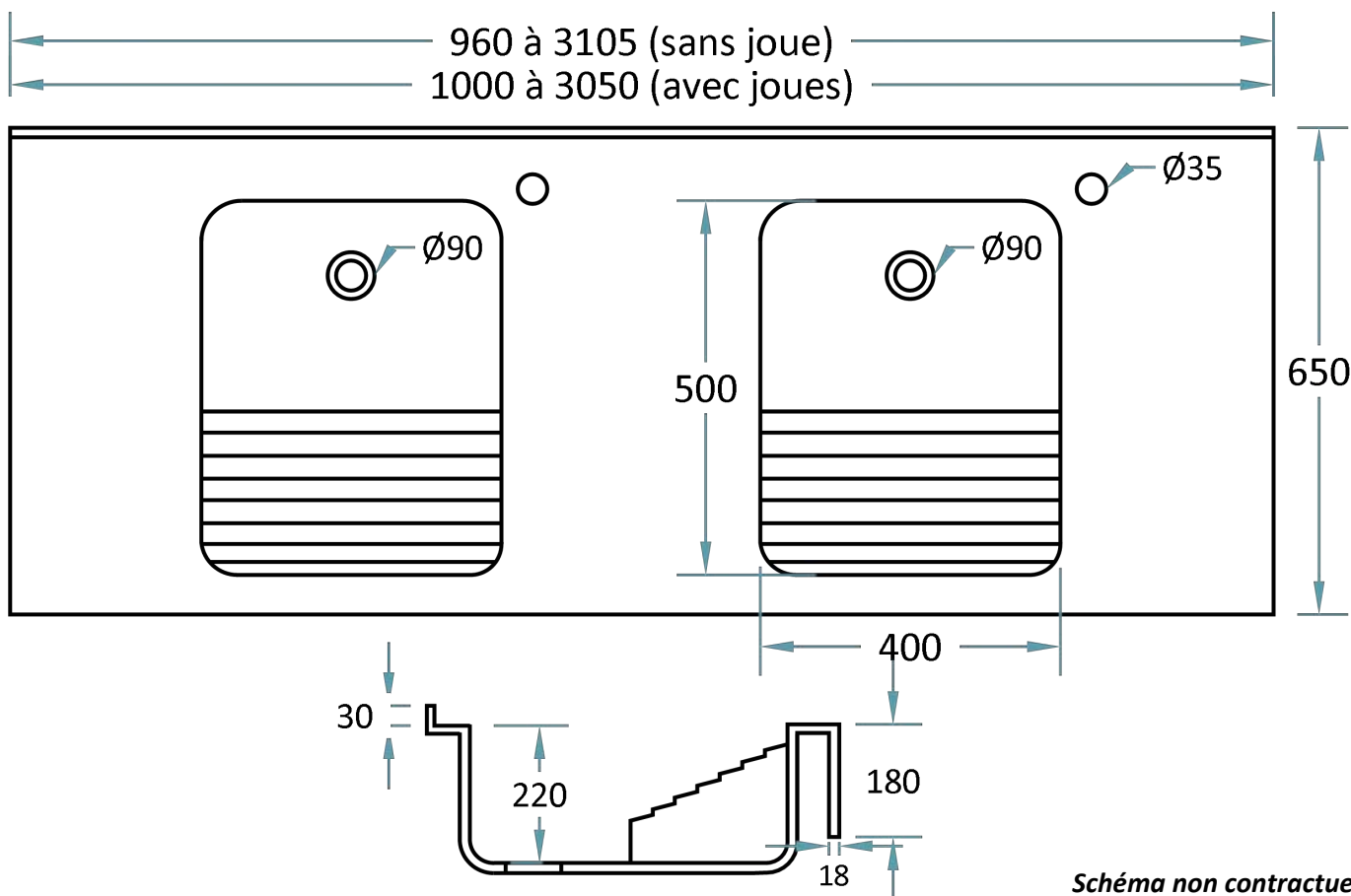


Schéma non contractuel

## MATÉRIAUX AU CHOIX

**Surian (uniquement)**, aspect mat : matériau Solid surface avec charges minérales teintées dans la masse

## À DÉFINIR

Cuves centrées ou décentrées.  
Avec ou sans trop-plein.  
Avec ou sans trou de robinetterie et emplacement.  
Hauteur du bandeau frontal : jusqu'à 180 mm.  
Coloris.

## POSSIBILITÉS

Multiplier sur un plan ou mixer avec d'autres dimensions ou d'autres cuves  
Joue(s) latérale(s) de finition.  
Angle(s) à pan(s) coupé(s).  
Autres, nous consulter