

Receveur de douche Standard

DESCRIPTIF

Receveur Standard extra-plat avec empreinte lisse (670 x 560 mm)

Épaisseur 20 mm avec renfort périphérique de 20 mm supplémentaires.

Longueur mini. 700 mm, maxi. 2000 mm.

Largeur mini. 600 mm, maxi. 1000 mm.

À équiper d'une bonde capot métal Turboflow Ø90 mm.



Version Marbol Blanc

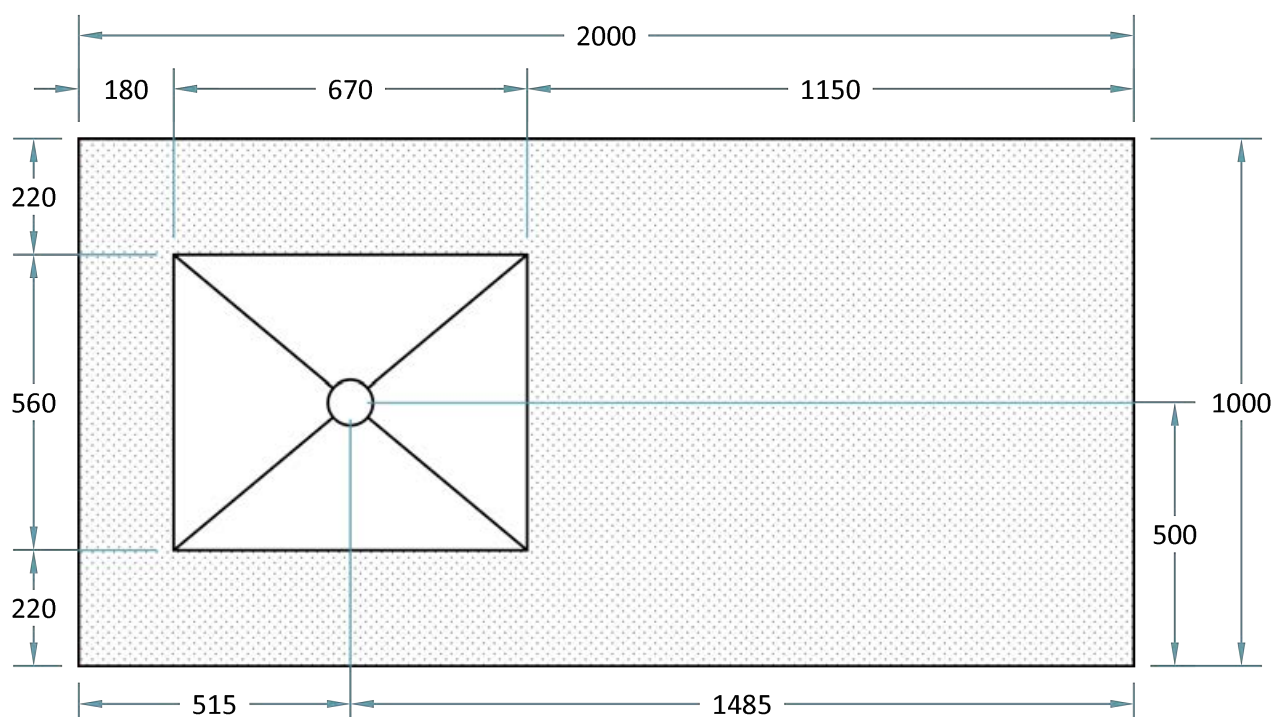


Schéma non contractuel

MATÉRIAUX AU CHOIX

Marbol, aspect brillant : béton de résine recouvert de gelcoat antibactérien

Surian, aspect mat : matériau Solid surface avec charges minérales teintées dans la masse

À DÉFINIR

Longueur $2000 \geq 700$ mm.

Largeur $1000 \geq 600$ mm.

Matériau et Coloris.

POSSIBILITÉS

Pour une sur-longueur, possibilité d'abouter une plaque assortie au receveur.

Dossieret(s) à rapporter.

Angle(s) à pan(s) coupé(s).