

Égouttoirs

DESCRIPTIF

Égouttoirs moulés.

3 modèles, différentes dimensions selon les cuves associées.

Les égouttoirs sont moulés monobloc sur les plans, sans joint.

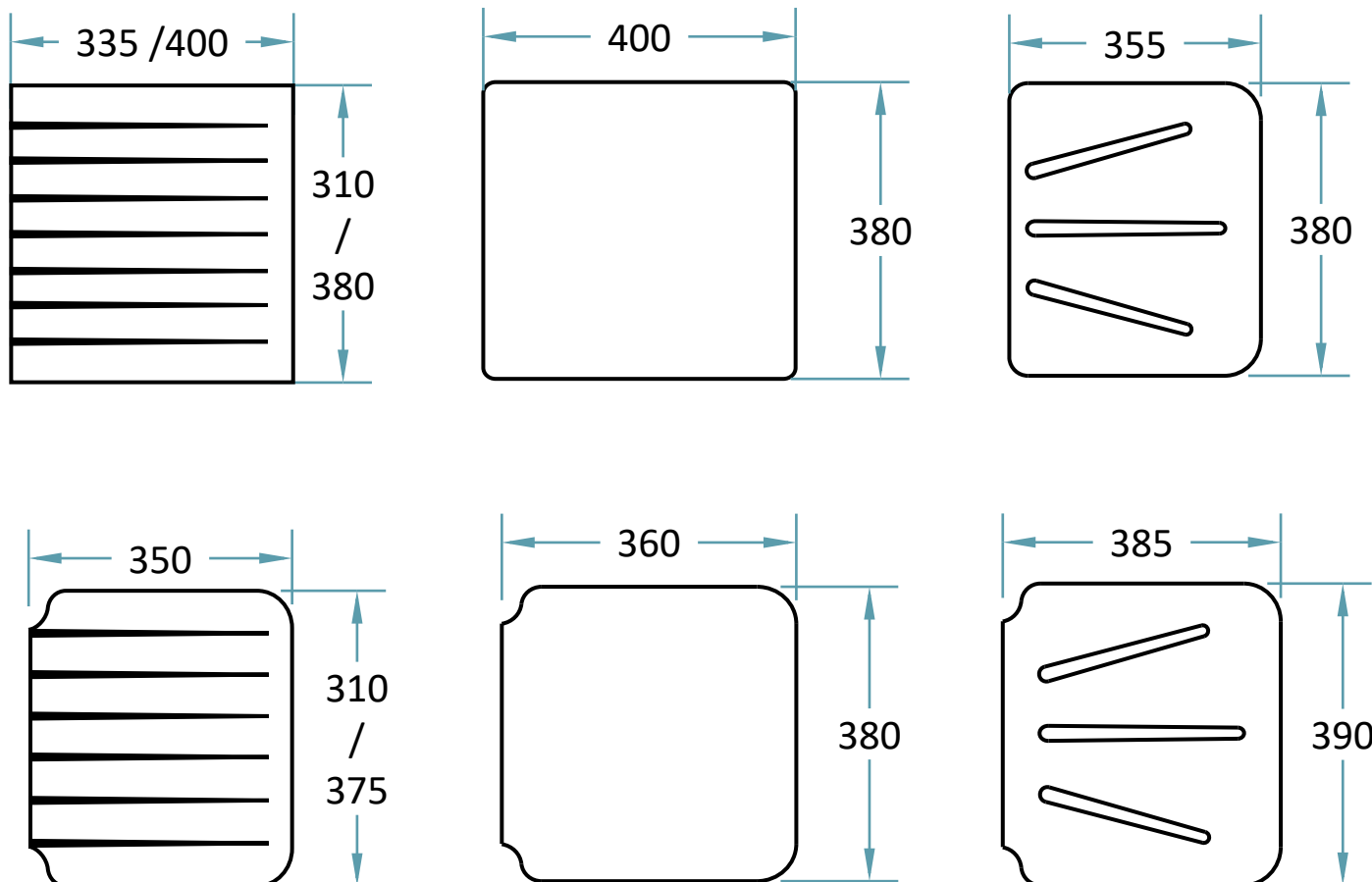


Schéma non contractuel

MATÉRIAUX AU CHOIX

Surian (uniquement), aspect mat :
matériau Solid surface avec charges
minérales teintées dans la masse

À DÉFINIR

Modèles.
Coloris.

POSSIBILITÉS

Multiplier sur un plan cuisine, une
paillasse ou mixer avec autres
dimensions/autres cuves.