

# Lena Angle PMR

## DESCRIPTIF

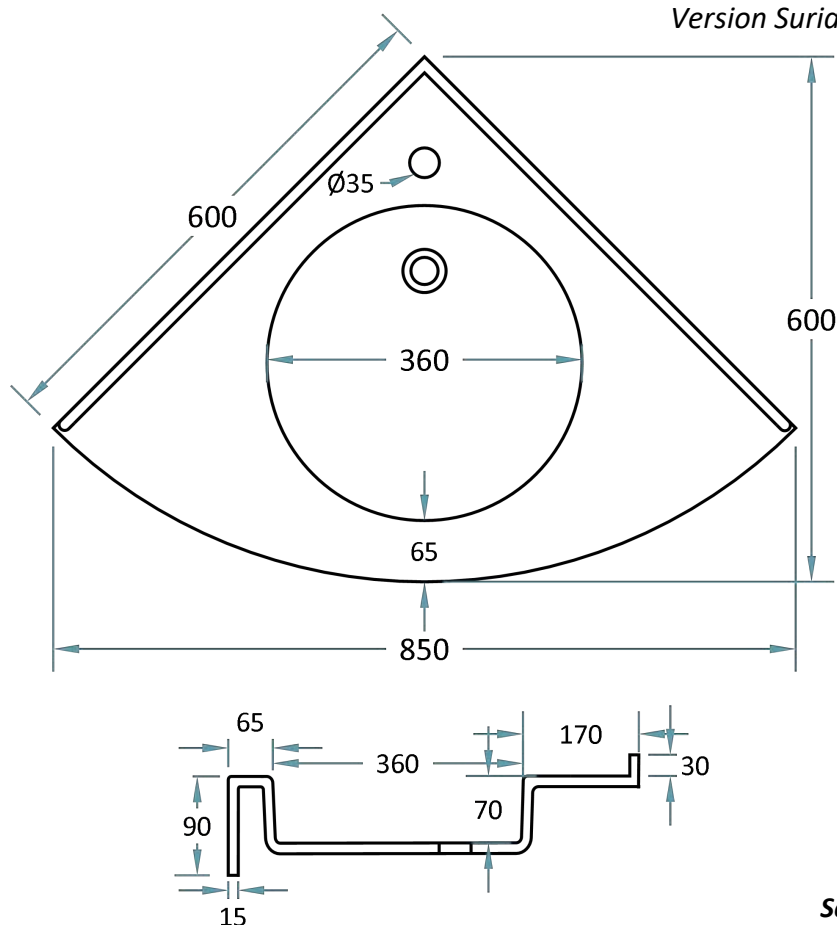
**Vasque Lena** Ø360 x 70 mm

Les dossierets latéraux de 30 mm, le plan de 600 x 600 mm d'encombrement, la vasque sans trop-plein et le bandeau frontal sont moulés monobloc sans joints. Ce modèle répond à la norme pour les personnes à mobilité réduite.

Vidage Ø50 mm.



Version Surian Blanc S250



*Schéma non contractuel*

## MATÉRIAUX AU CHOIX

**Marbol**, aspect brillant : béton de résine recouvert de gelcoat antibactérien

**Surian**, aspect mat : matériau Solid surface avec charges minérales teintées dans la masse

## À DÉFINIR

Emplacement trou de robinetterie.  
Hauteur du bandeau frontal : jusqu'à 90 mm.  
Matériau et Coloris.

## POSSIBILITÉS

Barre(s) porte-serviette.