

# Shanghai Angle PMR

## DESRIPTIF

**Vasque Shanghai** 450 x 295 x 90 mm

Les dossierets arrière et latéraux de 50 mm, le plan de 715/635 x 1015 mm d'encombrement, la vasque sans trop-plein et le bandeau frontal sont moulés monobloc sans joint.

Vidage  $\varnothing 50$  mm.

Ce modèle répond à la norme pour les personnes à mobilité réduite.



Version Marbol Blanc

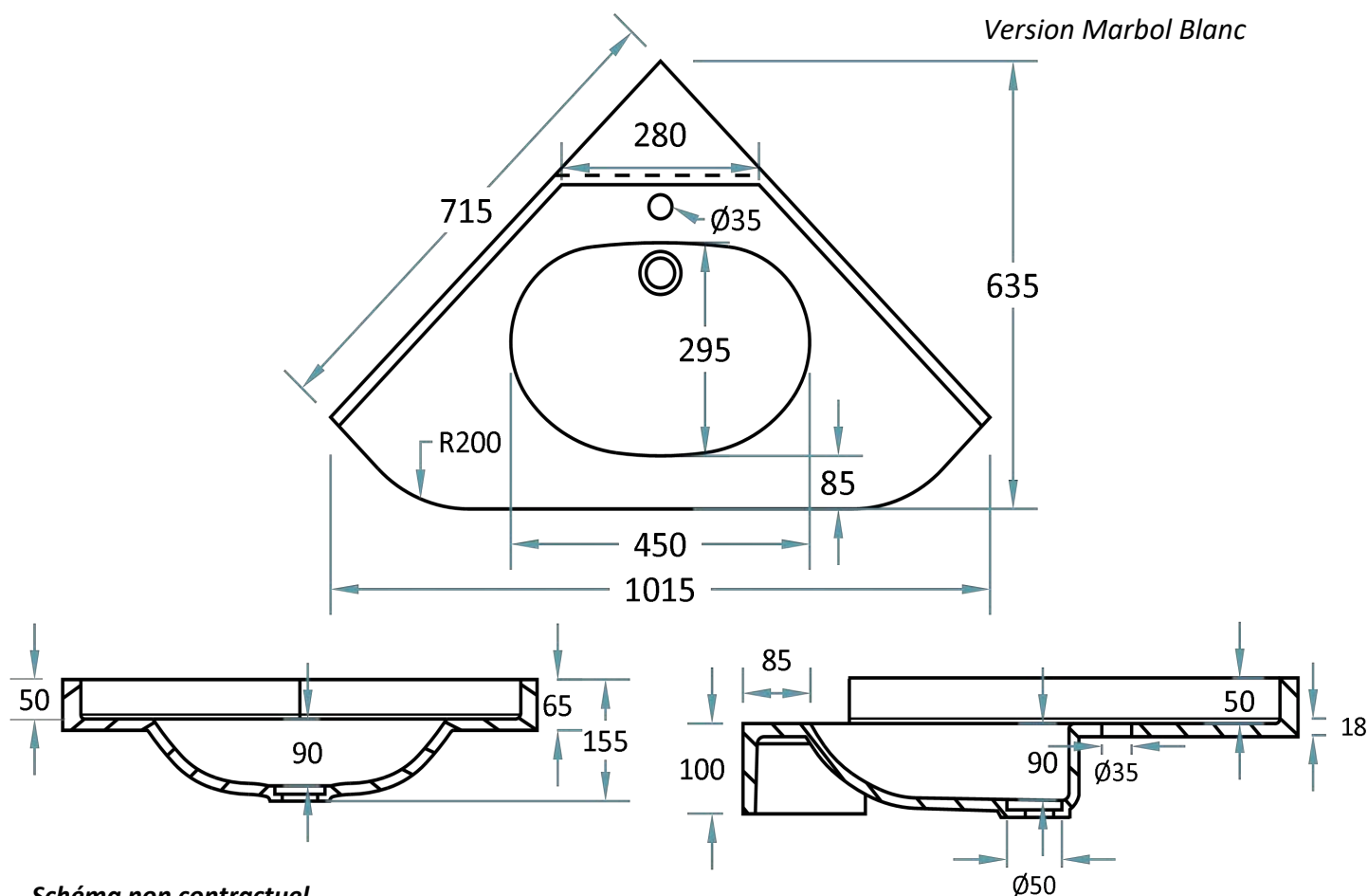


Schéma non contractuel

## MATÉRIAUX AU CHOIX

**Marbol**, aspect brillant : béton de résine recouvert de gelcoat antibactérien

**Surian**, aspect mat : matériau Solid surface avec charges minérales teintées dans la masse

## À DÉFINIR

Emplacement trou de robinetterie.  
Hauteur du bandeau frontal : jusqu'à 100 mm.  
Matériau et Coloris.

## POSSIBILITÉS

Barre(s) porte-serviette.