

Slim 50 PMR Simple Vasque

DESCRIPTIF

Vasque ovale Slim 430 x 310 x 100 mm

Le dossier arrière de 30 mm, la vasque sans trop-plein, le plan de profondeur 500 mm et le bandeau frontal sont moulés monobloc sans joint.

Vidage Ø50 mm.

Ce modèle répond à la norme pour les Personnes à Mobilité Réduite.



Version Surian Sable

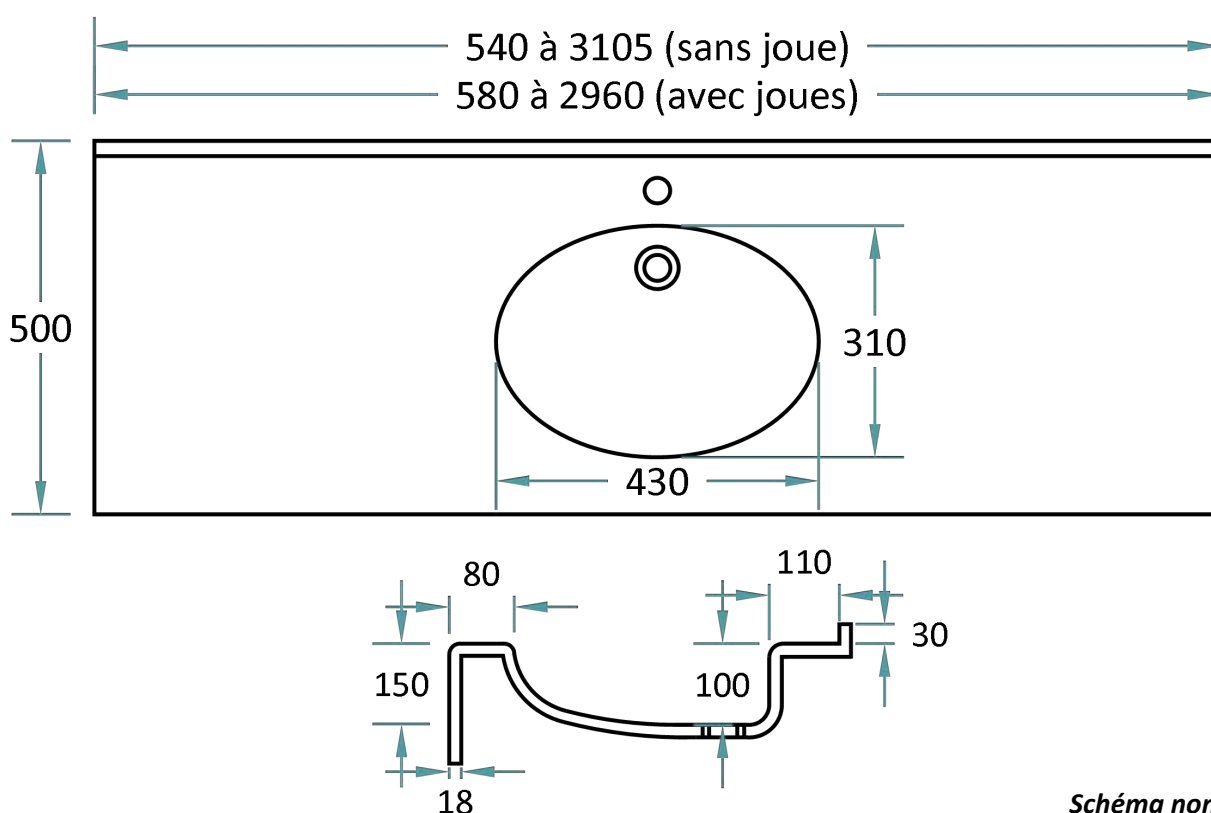


Schéma non contractuel

MATÉRIAUX AU CHOIX

Marbol, aspect brillant : béton de résine recouvert de gelcoat antibactérien

Surian, aspect mat : matériau Solid surface avec charges minérales teintées dans la masse

À DÉFINIR

Vasque centrée ou décentrée.
Avec ou sans trou de robinetterie.
Hauteur du bandeau frontal : jusqu'à 150 mm.
Matériau et Coloris.

POSSIBILITÉS

Joue(s) latérale(s) de finition.
Fente(s) porte-serviette.
Barre(s) porte-serviette.
Angle(s) à pan(s) coupé(s).
Autres, nous consulter