

Slim 55 PMR Double Vasque

DESCRIPTIF

2 vasques ovales Slim 430 x 310 x 100 mm.

Le dossier arrière, les vasques, le plan de profondeur 550 mm et le bandeau frontal sont moulés monobloc sans joint. Ce modèle répond à la norme pour les Personnes à Mobilité Réduite.



Version Marbol Blanc, sans joue ni trop plein

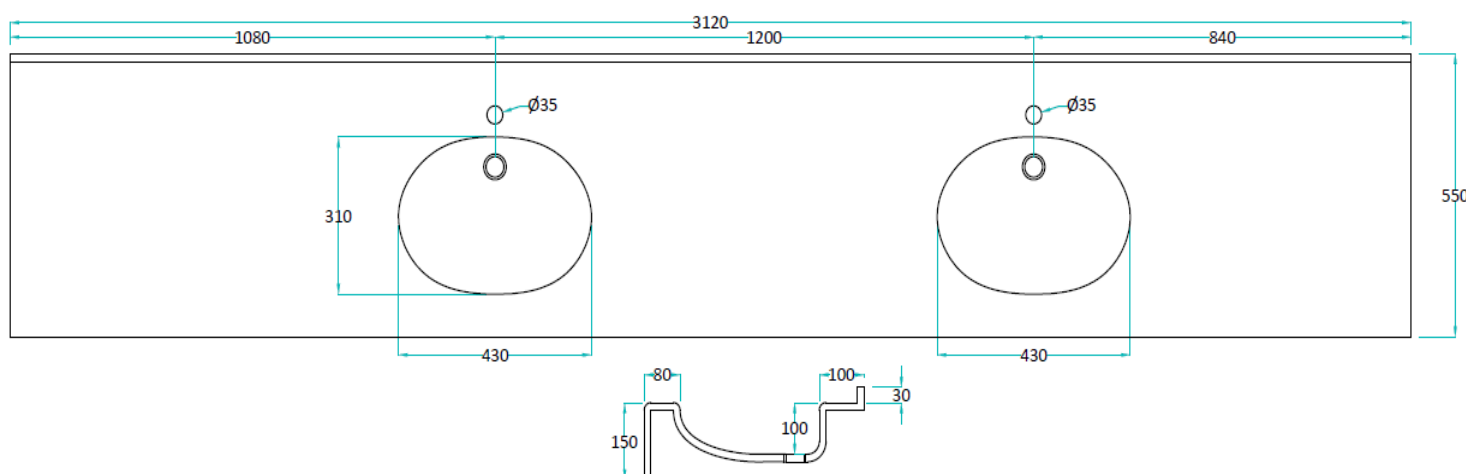


Schéma non contractuel

MATÉRIAUX AU CHOIX

Marbol, aspect brillant : béton de résine recouvert de gelcoat antibactérien.

Surian, aspect mat : matériau Solid surface avec charges minérales teintées dans la masse.

A DEFINIR

Vasques centrées ou décentrées.
Avec ou sans trop plein.
Avec ou sans trou de robinetterie.
Hauteur du bandeau frontal : sans, 40mm, 100mm ou 140mm.
Matériau et Coloris.

POSSIBILITES

Joue(s) latérale(s) de fermeture.
Fente(s) porte serviette.
Barre(s) porte serviette.
Angle(s) à pan(s) coupé(s).
Autres dimensions, nous consulter.